

## WORKSTATION PC için Gerekli Minimum Sistem Konfigürasyonu

- Intel i5 Series CPU
- 8Gb DDR4 RAM
- 1TB 7200Rpm 64Mb Cache HDD
- 2Gb. ATI AMD R7 240 VGA
- 24x DVD-RW
- Windows 10 Pro 64Bit OS
- Anakart üzerindeki **hariç** ekstra bir adet 10/100/1000 Gigabit Ethernet
- Anakart üzerinde en az bir adet PCI-e 3.0 x1 Genişleme Slotu
- 21.5" Led HD Monitör

## BAĞLANTI BİLGİLERİ

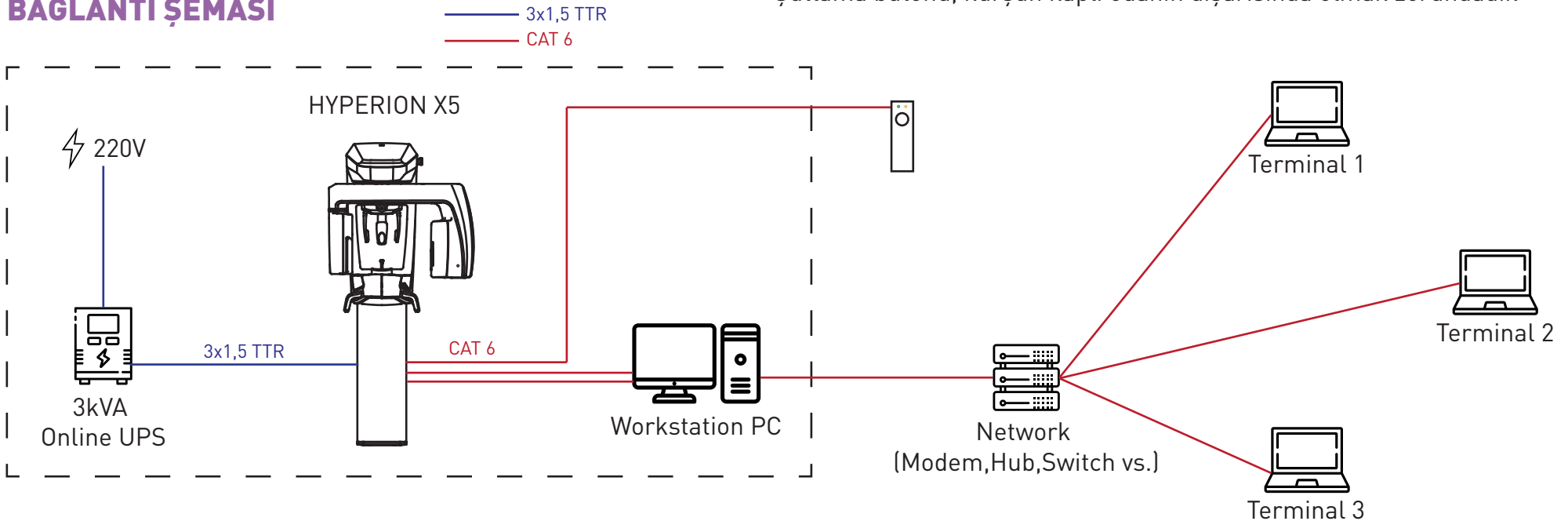
- Panoramik röntgen ile PC arasına;  
2 ad. CAT 6 Data Kablosu
- Panoramik röntgen ile Şutlama Butonu arasına; (Odanın dışarısına)  
1 ad. CAT 6 Data Kablosu
- PC ile klinik Network'ü (Modem, Hub, Switch vs.) arasına;  
1 ad. CAT 6 Data Kablosu
- Panoramik röntgen elektrik bağlantısı için;  
1 ad. 3 x 1,5 TTR Kablo
- Panoramik röntgen elektrik beslemesi için;  
Minimum 3 kVA Online UPS olması gerekmektedir.

\* Bırakılan kablo payları, panoramik röntgen tarafında minimum 3m. Bilgisayar tarafında minimum 1m. olmalıdır.

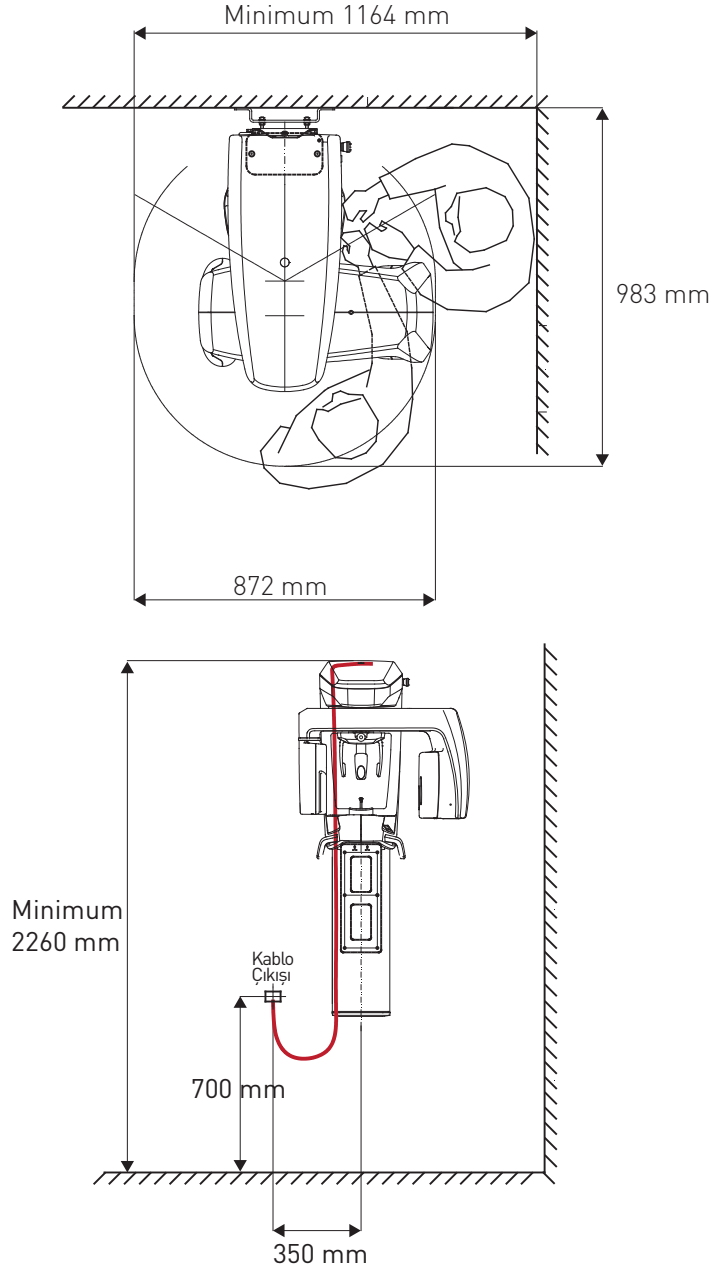
\*\* Workstation PC odanın içerisinde veya dışarısında bulunabilir.

\*\*\* Şutlama butonu, kurşun kaplı odanın dışarısında olmak zorundadır.

## BAĞLANTI ŞEMASI



## CİHAZ BOYUTLARI



## PLATFORM + MONTAJ ŞABLONU

Cihazın monte edileceği duvarın BETON OLMADIĞI DURUMLARDA GEREKLİDİR !

